

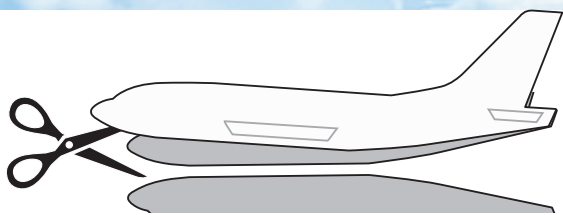
BOEING737-700型機 ペーパークラフト

用意するもの

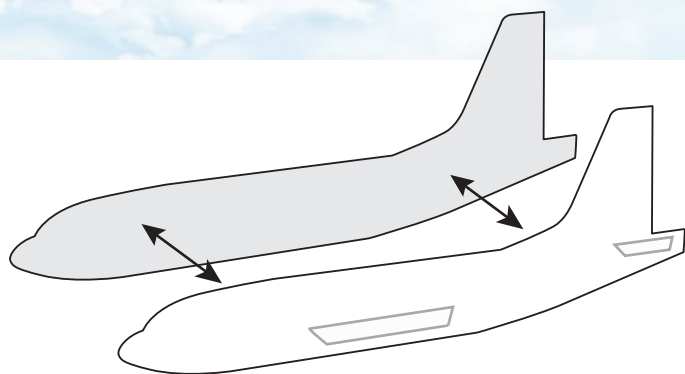
- 厚手の工作用インクジェット用紙
- ハサミ・カッター
- のり(木工用ボンドがおすすめです)

作成上の注意

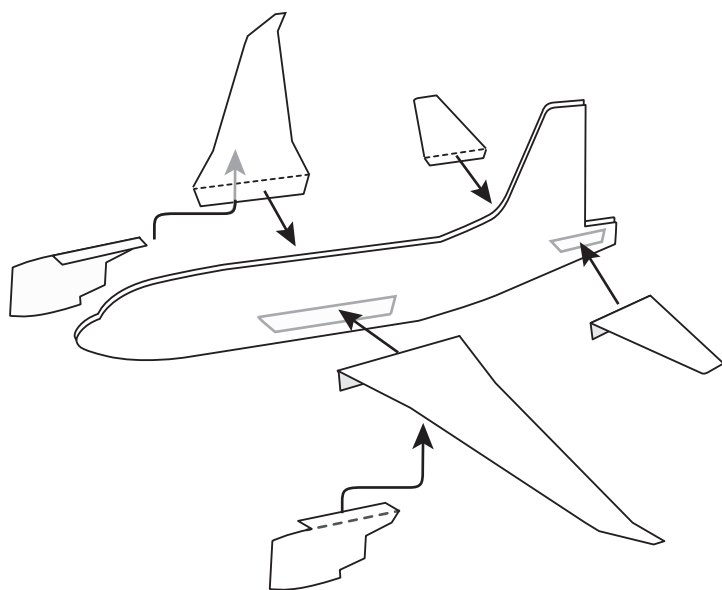
- はさみやカッターを使うため、小さいお子さまが作る際には、大人の指導のもと、十分ご注意ください。
- 部品などを小さなお子様が悪く誤って飲み込むことのないようご注意ください。
- プリンタの機種によって、色味や出力範囲が異なる場合がありますので、あらかじめご了承ください。



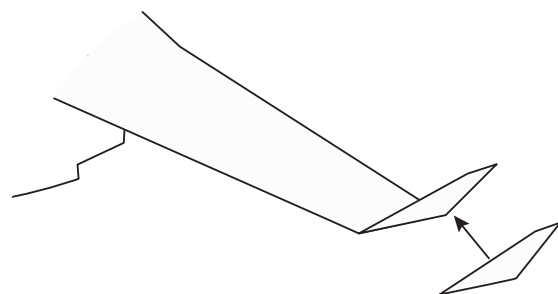
① 工作用のインクジェット用紙でプリントした各パーツをハサミやカッターで切り取ります。



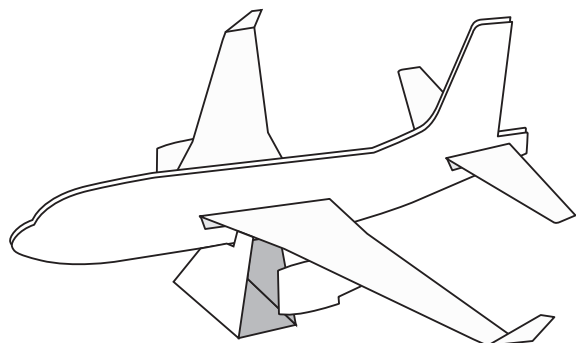
② 胴体をのりではり合わせます。



③ 主翼、尾翼、エンジンをそれぞれの位置にはり付けます。



④ 主翼の裏側にウイングレッドをはり付け折り曲げます。



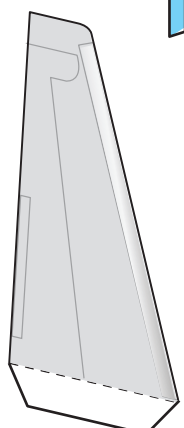
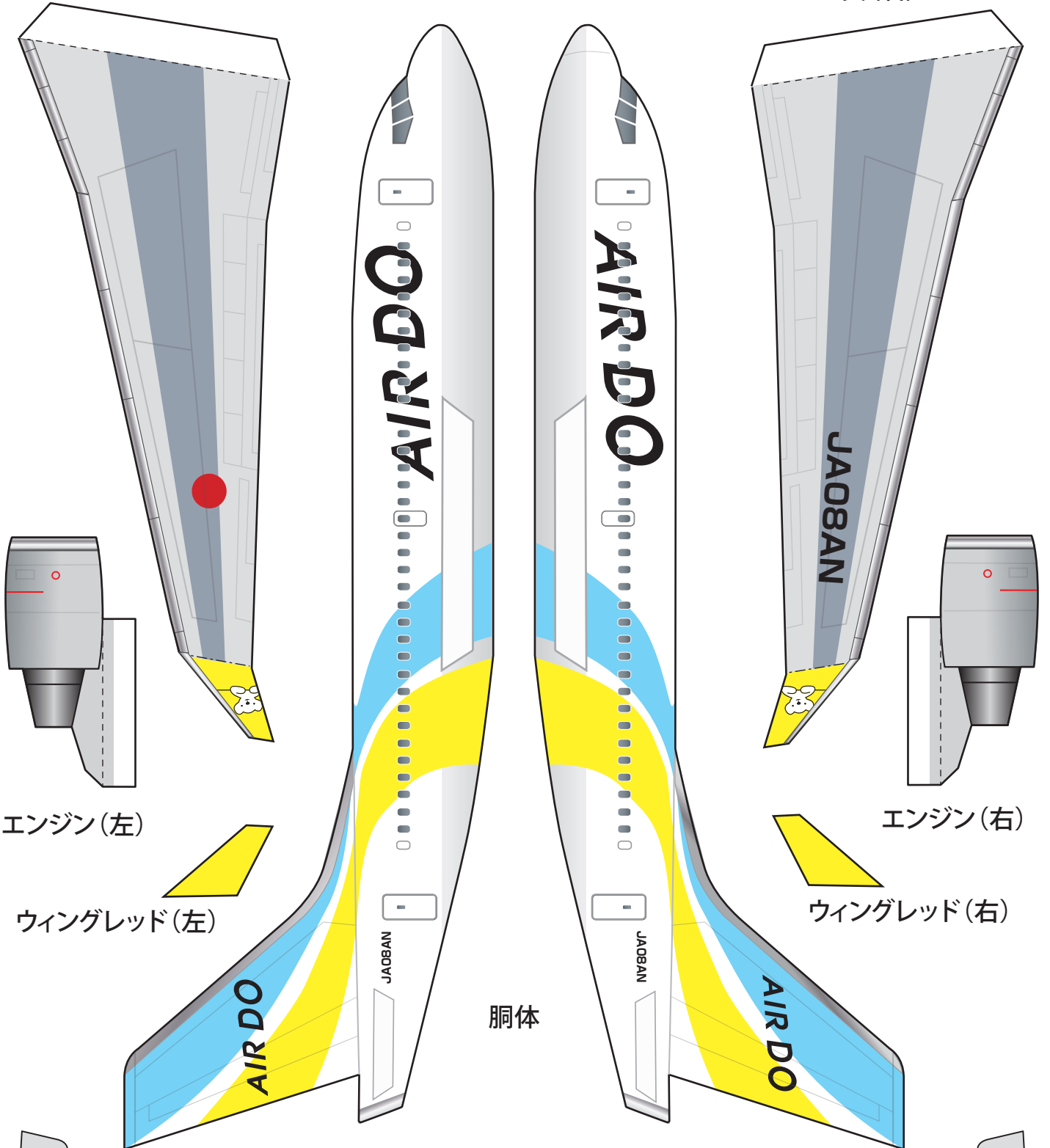
⑤ 飾り台に置いて完成です。

完成イメージ

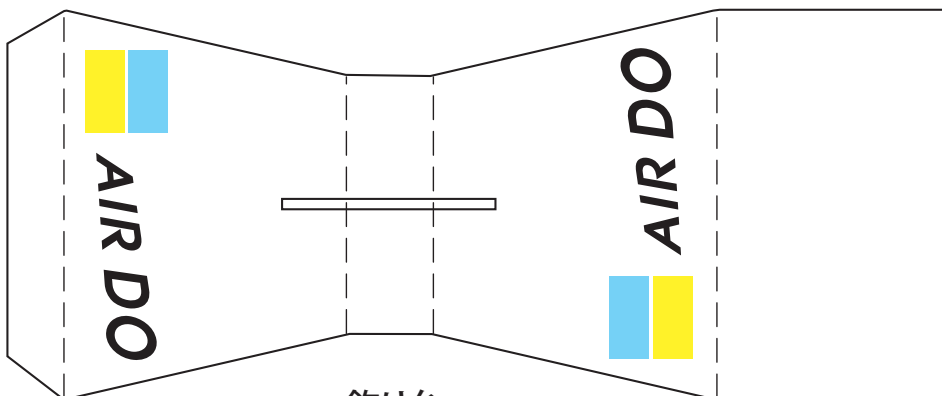


主翼(左)

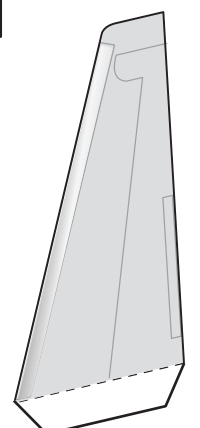
主翼(右)



尾翼(左)



飾り台



尾翼(右)